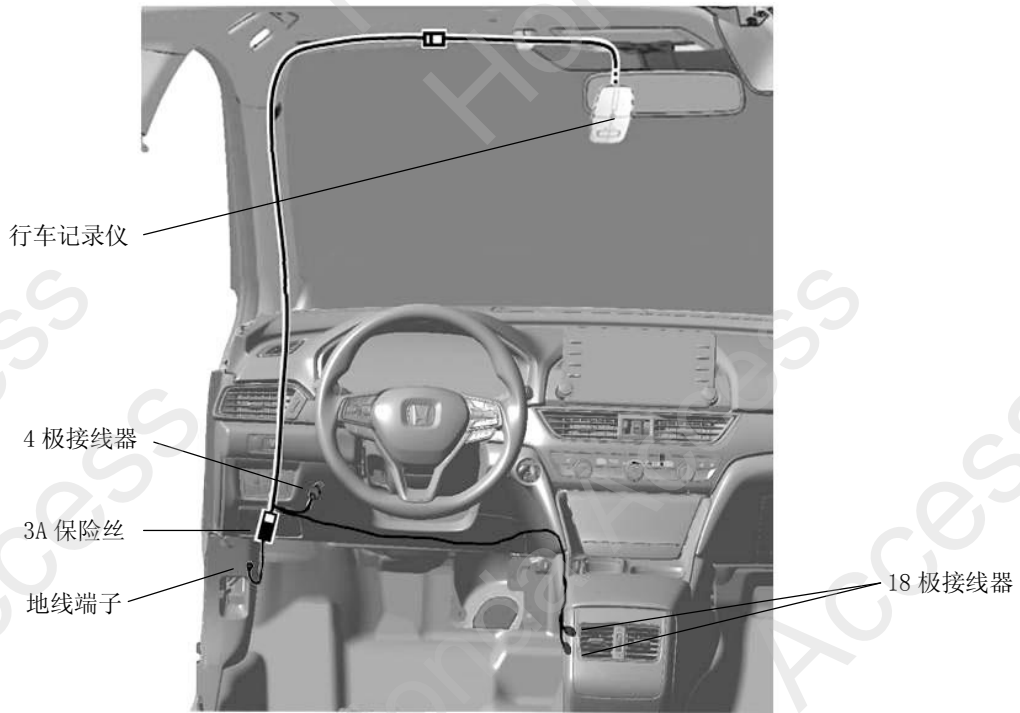


行车记录仪	<i>INSPIRE</i>
-------	----------------

### 安装位置图



### 为确保安装的安全（务必仔细阅读）

#### 警告标志的说明

- 本书中使用以下标志来标明有可能造成操作人员或其他人受伤害的操作，以及有关安装的建议。



不遵从该指示，将导致死亡或者其他严重伤害



不遵从该指示，有可能导致死亡或者其他严重伤害



不遵从该指示，有可能导致受伤



防止导致故障、破损的建议



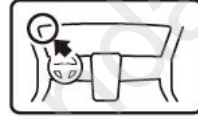
禁止事项

## 关于图标

- 使用下列图标来标明安装的位置和操作人员的视线角度。



车身对应位置



仪表板对应位置

- 使用下列图标来标明操作中必须遵守的事项。



佩戴防护眼镜



带皮手套



双人作业



放置于纸皮箱或毛毯上



除去毛刺



涂抹修补漆后充分干燥



保管好零件（还给客户）



用力压紧粘贴面



使用规定扭力上紧螺丝

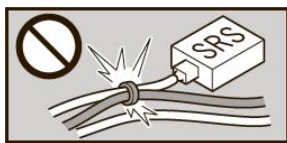


垂直安装面操作



使用脱脂洗洁剂清洗

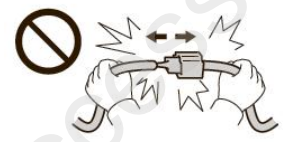
## 线束操作注意事项



请不要把用品线束与 SRS 线束扣夹在一起。



接线器、端子类的接线请用力插入，直到锁紧为止。



拆卸接线器、端子之类的接线时，请不要用力拉拽线束。



从支撑杆拆下的接线器必须接回原位。



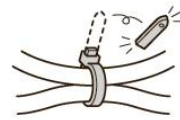
请不要用力拉拽线束。



用品线束要扣在指定场所，不能松垮。



线束不要夹压在零件中间。



切断线束胶带的剩余部分。

## 一般的注意事项

- 请按照安装说明书的记载事项及服务手册中的相关事项和信息进行操作。特别要注意安全方面。
- 不要划伤、损坏车辆及相关零件。
- 特别要注意夹扣和爪扣的操作。
- 拆卸前应考虑如何装回原样，先确认安装时的状态后才开始拆卸零件。

## 安装电装零件的注意事项

- 进行安装操作时必须请先断开车辆电瓶的负极端子。

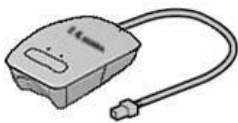
## 关于本用品的注意事项

- 螺栓、螺丝等必须使用本说明书的指定零件。否则，随意使用类似的零件有可能导致故障发生。
- 安装以及粘贴操作请不要在太阳直射的地方，多尘的地方进行。
- 粘贴时必须保证粘贴面的温度在 15~40℃。
- 特别是低温时会导致双面胶带粘性降低，此时必须先加热粘贴面。
- 粘贴时用力压紧，但是要避免损坏用品以及车辆零件。
- 请不要拔出双面胶重新再贴。否则会造成破损，或者双面胶和贴膜不能充分粘紧。
- 安装后 24 小时之内请不要让安装位置沾水。

## 组成配件

### 行车记录仪套件

行车记录仪



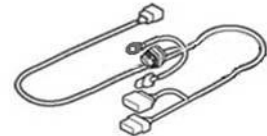
线束胶带 (13)



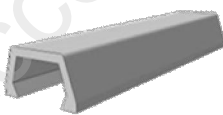
海绵贴 (2)



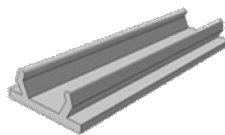
线束



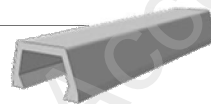
40mm 线槽上盖



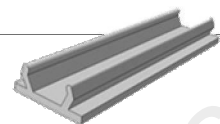
40mm 线槽底板



55mm 线槽上盖



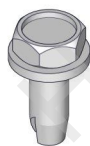
55mm 线槽底板



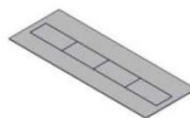
20A 保险丝



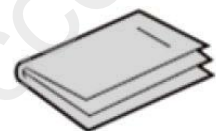
地线螺栓



保险丝标签



使用说明书



## 必要/用具

- 十字螺丝刀
- 包封胶布
- 抹布
- 脱脂洗洁剂
- 夹扣拔取器
- 套筒
- 卡尺
- 棘轮
- 剪刀
- 胶布

## 安装方法和顺序

### 脱脂洗洁剂的清洗方法

- 把脱脂洗洁剂涂抹在抹布上，把安装面上的油脂、垃圾、污垢全部擦拭干净。

#### 建议

- 请不要把脱脂洗洁剂直接涂抹在安装面。
- 请充分干燥后才进行粘贴操作。

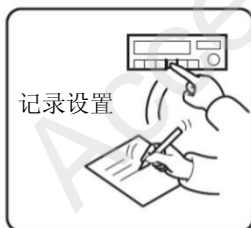


### 电瓶负极端子的拆卸

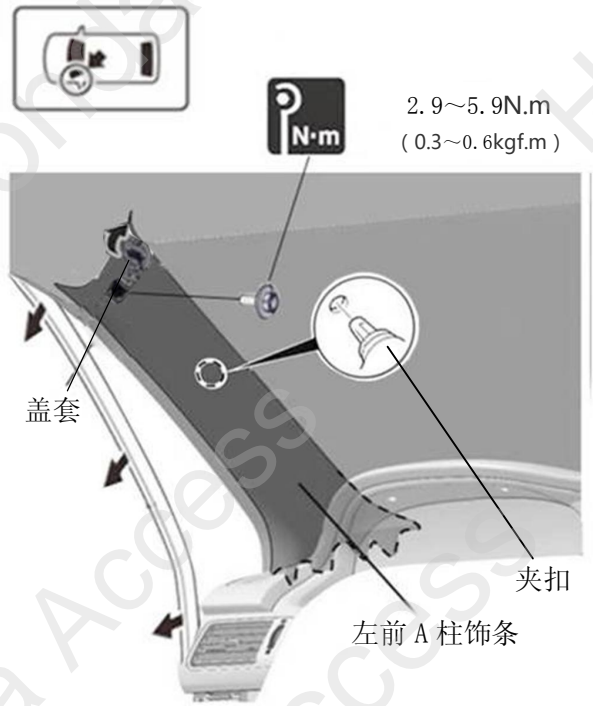
1. 断开电瓶的电源前请执行图示的操作。
2. 记录车辆各电子单元的设置，包括音响/导航系统的防盗密码。
3. 拆开电瓶的负极端子。

#### 建议

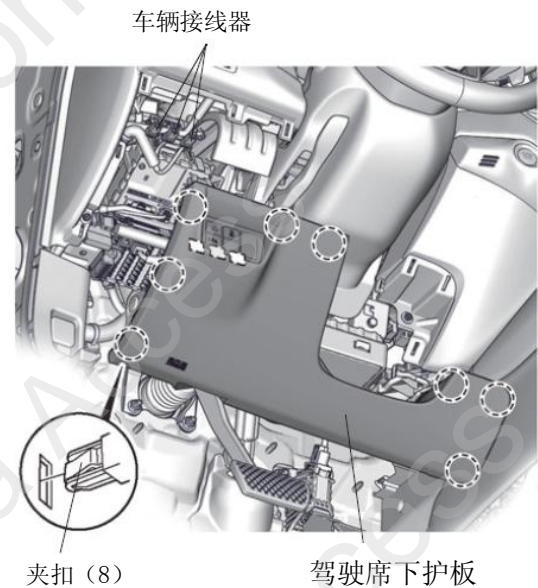
- 关闭点火开关后，等待 3 分钟才能拆开电瓶的负极端子。



4. 拆出左前 A 柱饰件。

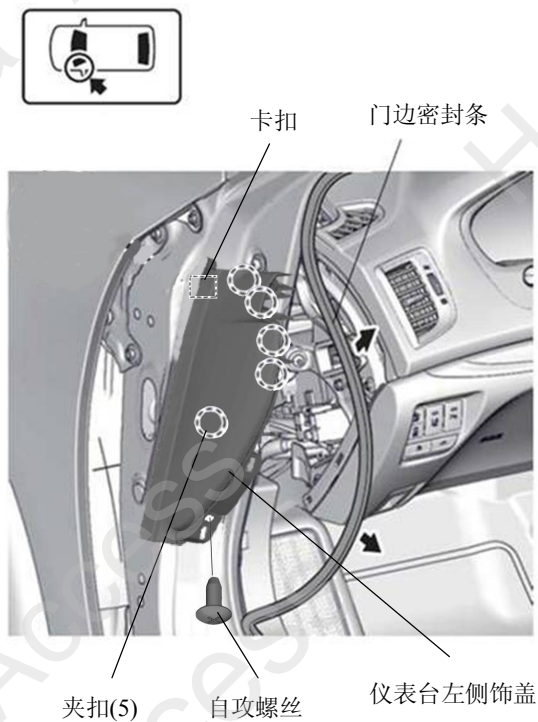


5. 拆出驾驶席下护板。

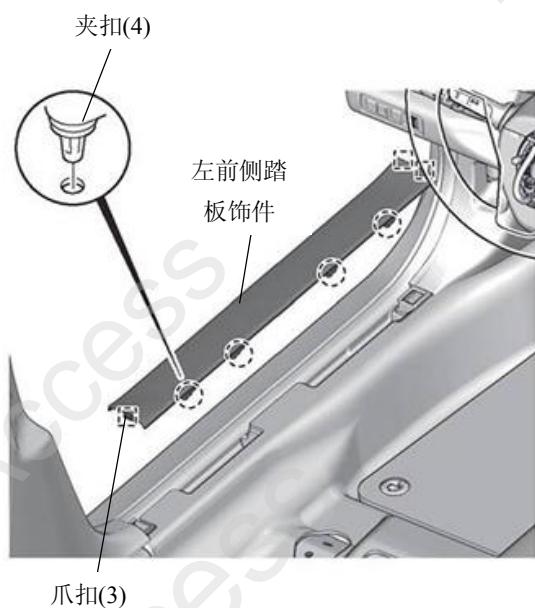




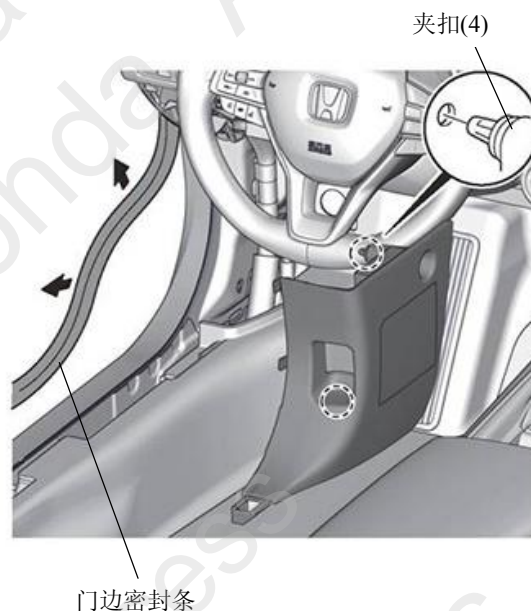
6. 拆出仪表台左侧饰盖。



7. 拆出左前侧踏板饰件。



8. 拆出左前侧饰板。



- |             |       |        |
|-------------|-------|--------|
| • 后视镜摄像头    | 未配备车型 | 转顺序 20 |
| • 360 度全景影像 | 配备车型  | 转顺序 20 |

〈配备后视镜摄像头的车型〉

〈未配备 360 度全景影像的车型〉

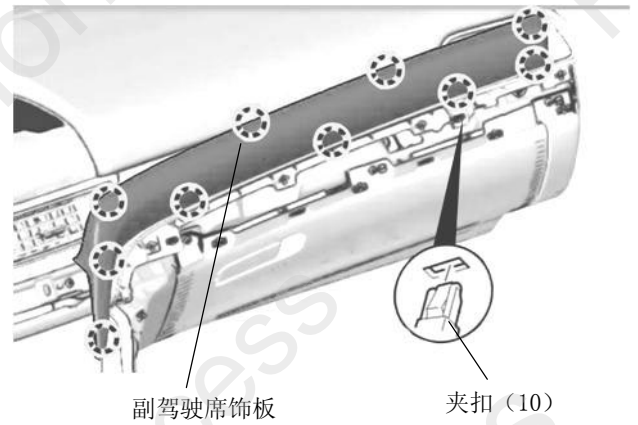
9. 打开扶手箱盖。



10. 拆出扶手箱饰条。

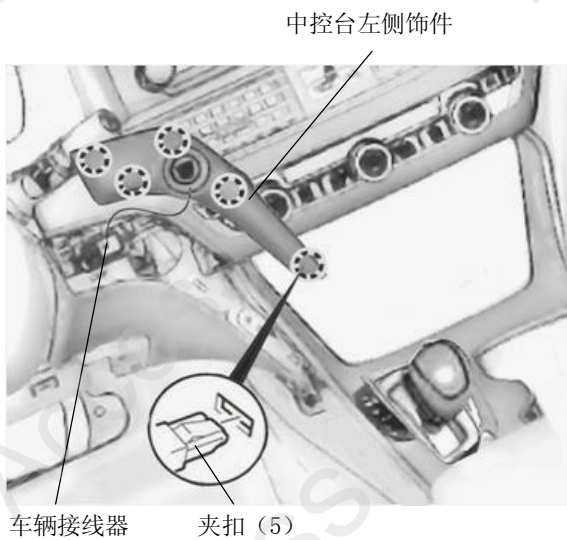


12. 拆出副驾驶席饰板。



手拨杆换档车型	顺序 13-14
电子换档车型	转顺序 15

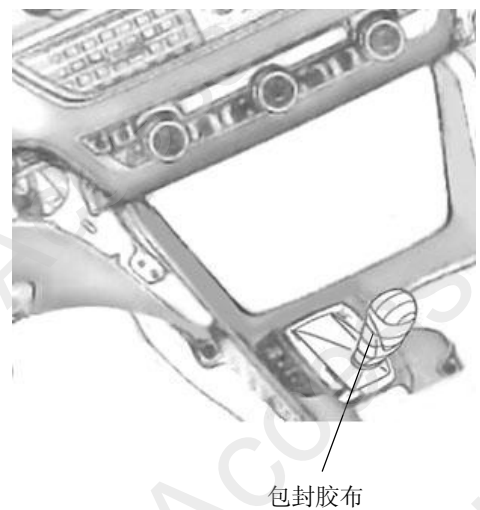
11. 拆出中控台左侧饰件。



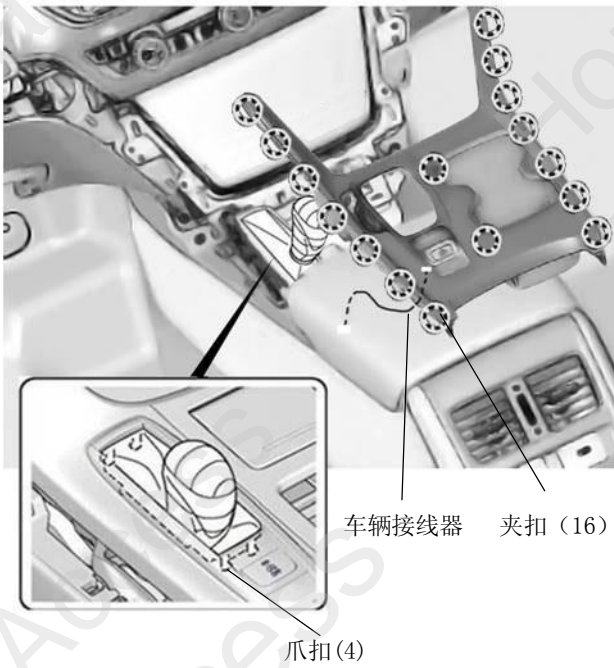
<手拨杆换档车型>

13. 粘贴胶布，保护车身。

<b>建 议</b>
<ul style="list-style-type: none"> <li>复原操作完成后才撕掉胶布。</li> </ul>



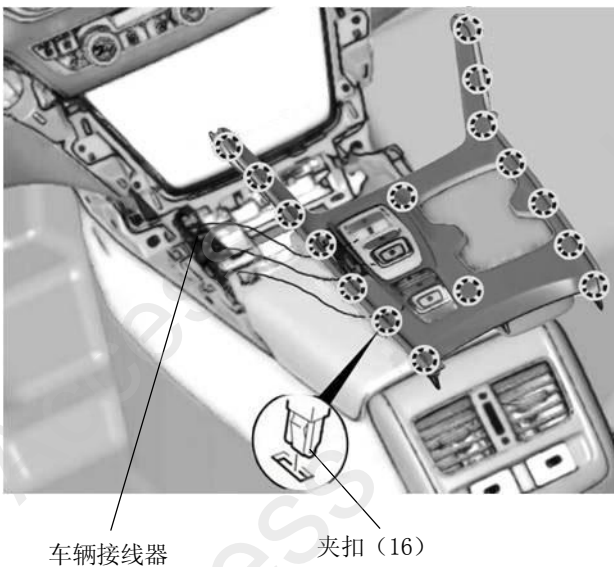
14. 拆出扶手箱面板。



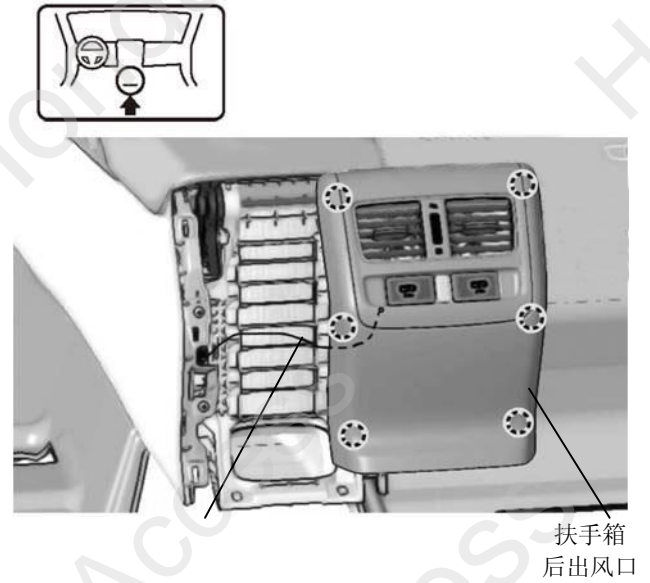
转顺序16

<电子换档车型>

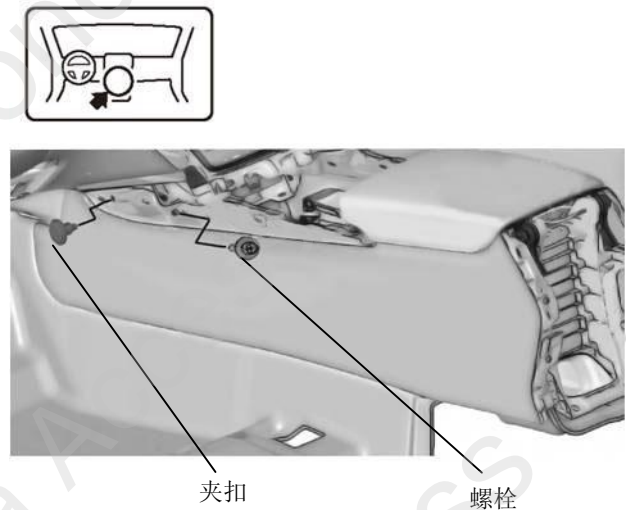
15. 拆出扶手箱面板。



16. 拆出扶手箱后出风口。

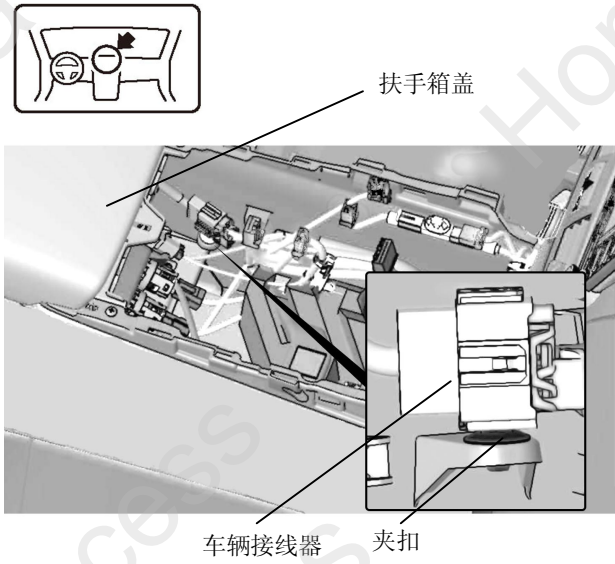


17. 拆出扶手箱左侧板上的螺栓及夹扣。

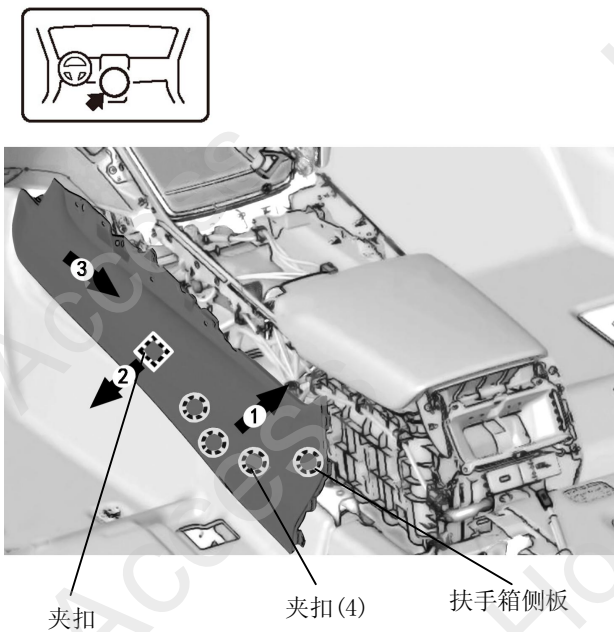




18. 拨开固定在扶手箱侧板上的接线器夹扣。



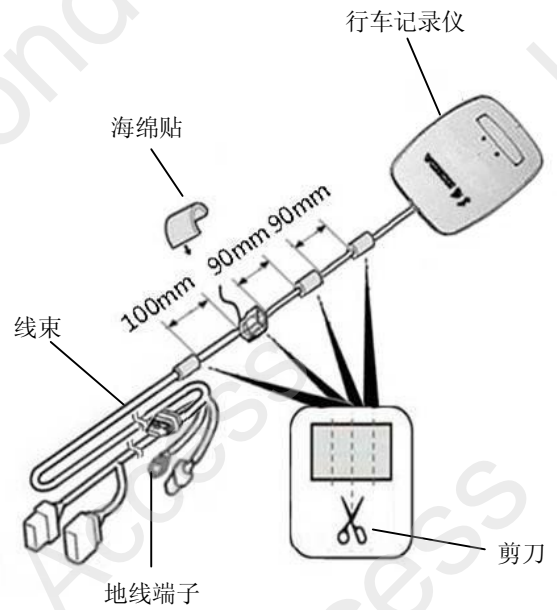
19. 拆出扶手箱左侧侧板(按箭头方向顺序拨开夹扣及拉出侧板)。



## 线束的安装

20. 连接接线器。

21. 使用海绵贴包裹线束。

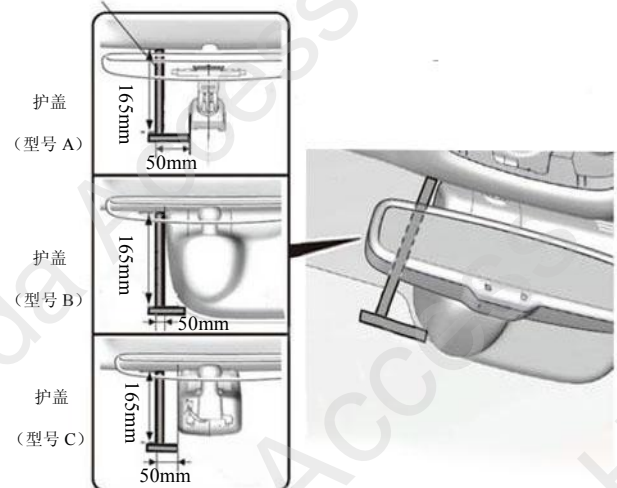


23. 粘贴包封胶布。

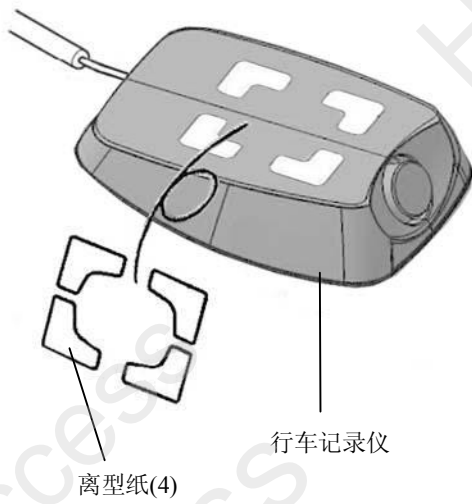
### 建议

- 复原操作完成后才撕掉胶布。

包封胶布



24. 撕开离型纸。

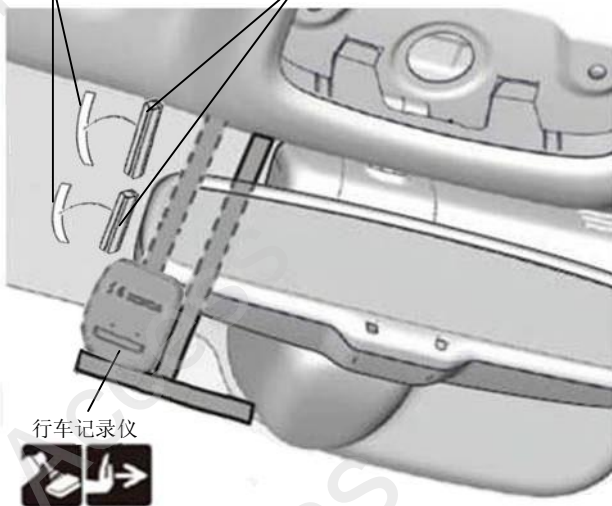


25. 粘贴行车记录仪和线槽底板。



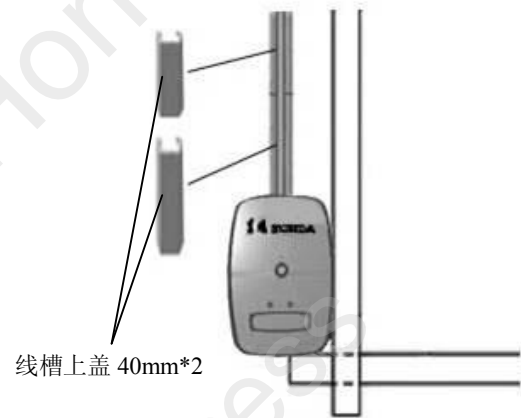
离型纸 (2)

线槽底板 (40mm\*2)



26. 整理好行车记录仪线束。

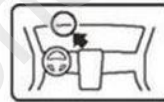
27. 安装线槽上盖。



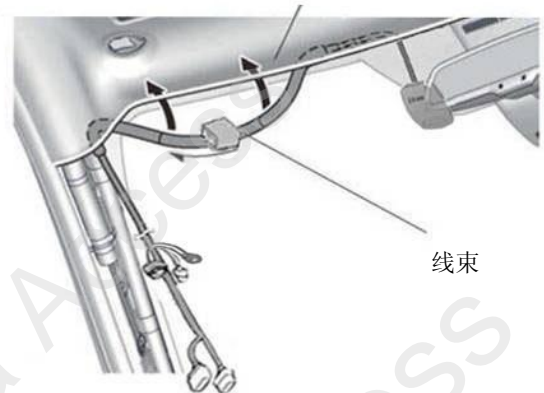
28. 整理好线束。

### 建议

- 操作时注意不要在车顶饰板上留下折痕。



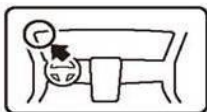
车顶



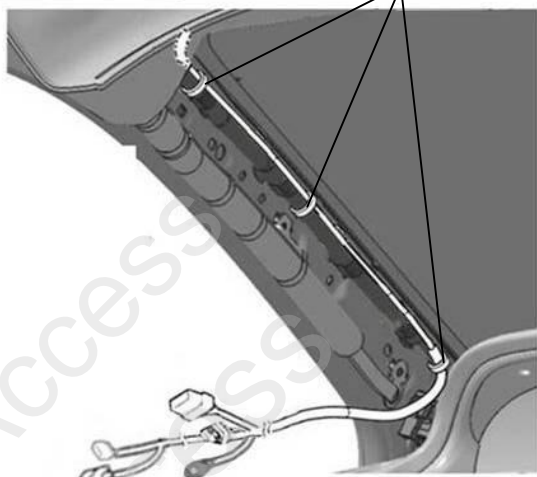
29. 固定线束。

**建议**

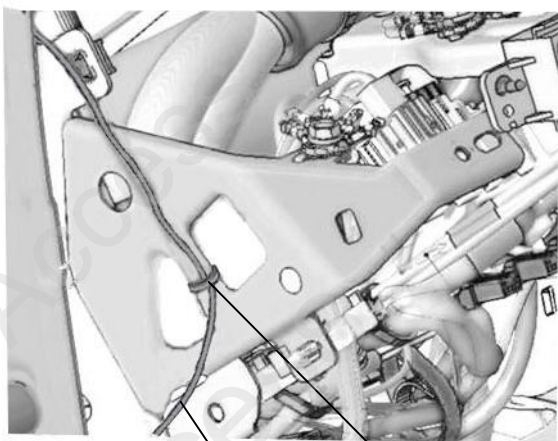
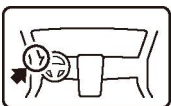
- 操作时注意不要堵塞夹扣的孔。



线束胶带 (3)



30. 固定线束。

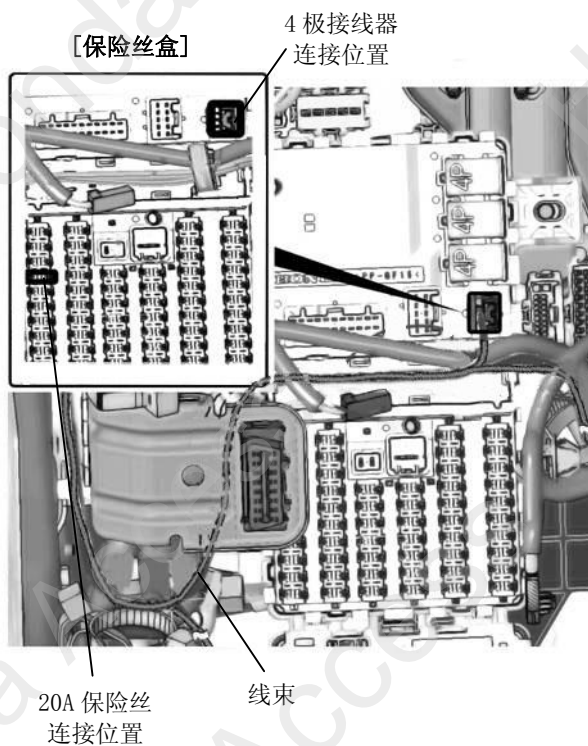


线束

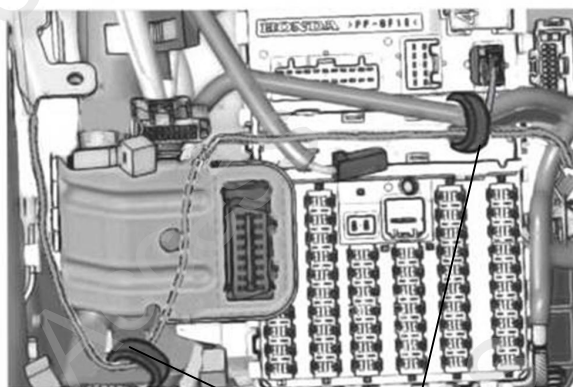
线束胶带

31. 连接线束的接线器。

32. 安装保险丝。



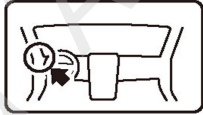
33. 固定线束。



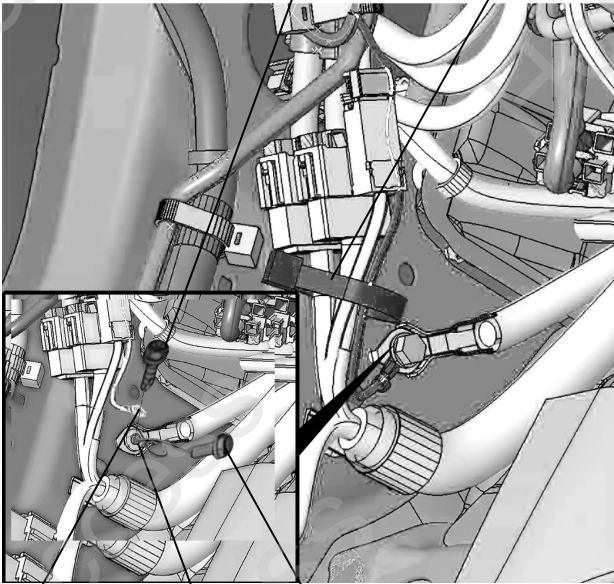
线束胶带 (2)



34. 固定地线端子。



地线螺栓 线束胶带



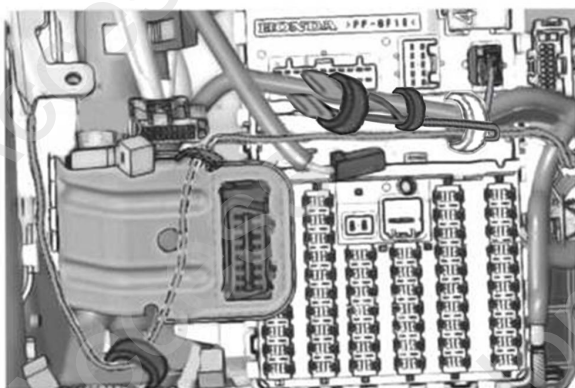
线束地线端子 车辆公共地线端子 车辆螺栓

- 后视镜摄像头
  - 未配备车型 顺序 35
  - 配备车型 转顺序 36-40
- 360 度全景影像
  - 未配备车型 转顺序 36-40
  - 配备车型 顺序 35

〈配备 360 度全景影像的车型〉

〈未配备后视镜摄像头的车型〉

35. 将多余的线束固定在车身线束上。

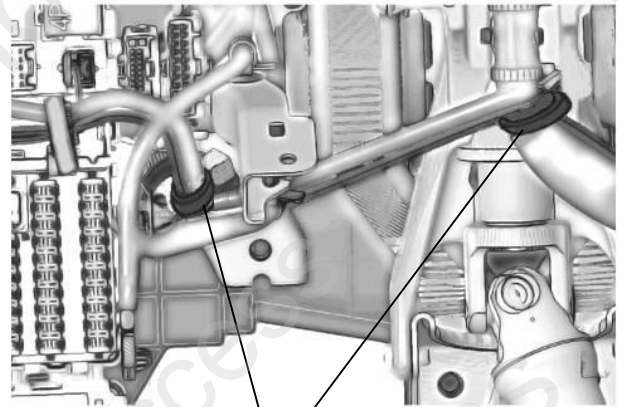
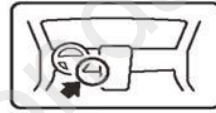


转顺序41

〈配备后视镜摄像头的车型〉

〈未配备 360 度全景影像的车型〉

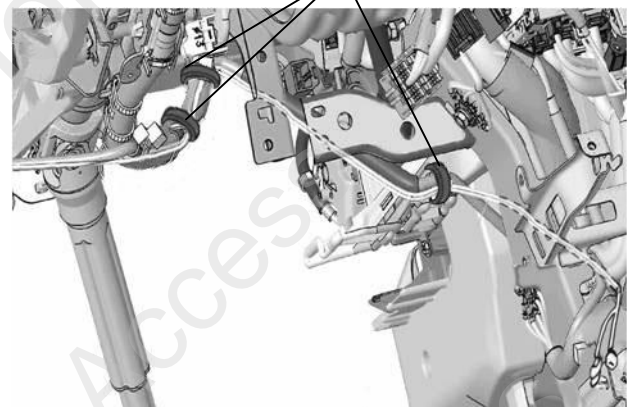
36. 固定线束。



线束胶带 (2)

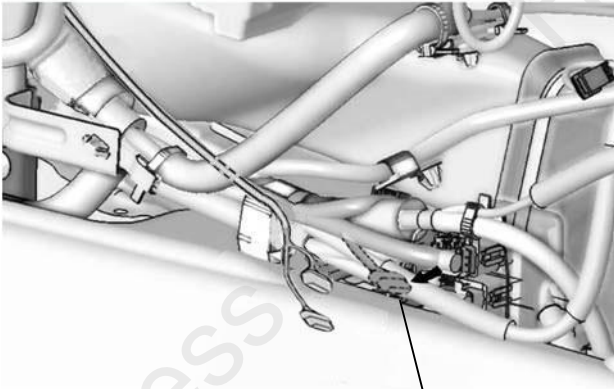
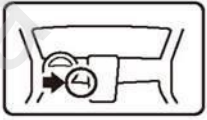
37. 固定线束。

线束胶带 (3)





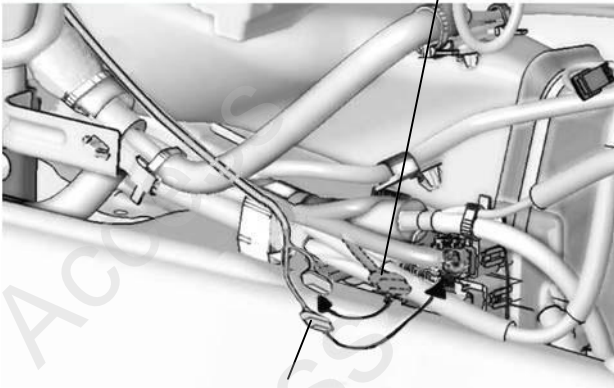
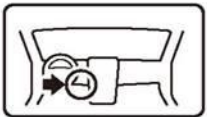
38. 拔出车辆 18 极接线器。



车辆 18 极接线器

拔出

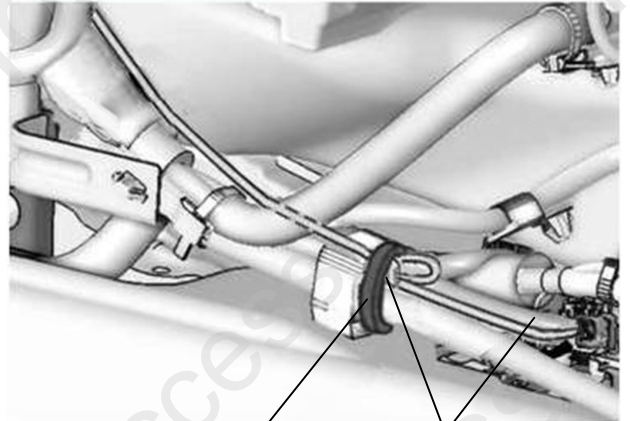
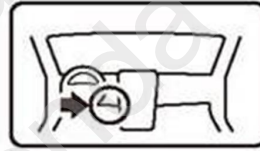
39. 连接行车记录仪 18 极接线器。



车辆 18 极接线器

行车记录仪  
18 极接线器

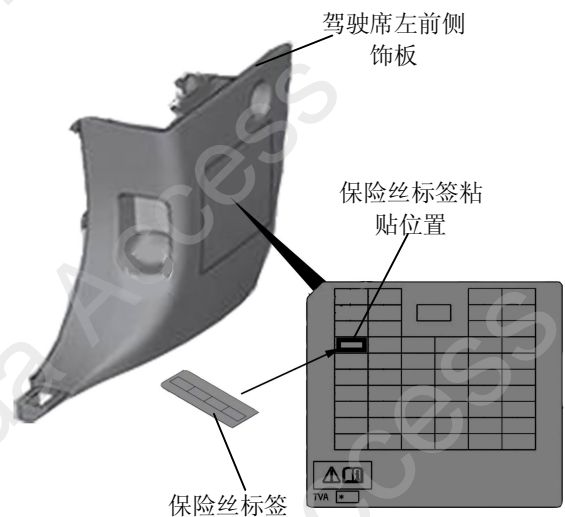
40. 固定线束。



线束胶带

接线器

41. 粘贴保险丝标签。



驾驶席左前侧  
饰板

保险丝标签粘  
贴位置

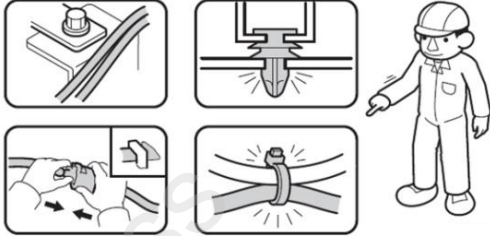
保险丝标签

## 安装确认

42. 确认配线和安装没有异常。

### 建议

- 确认没有强行拉拽、夹塞、夹住线束。
- 确认夹扣和线束胶带安装牢固，没有遗漏。

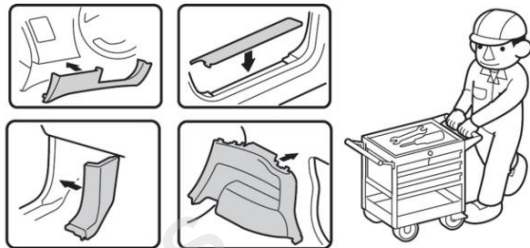


## 复原操作

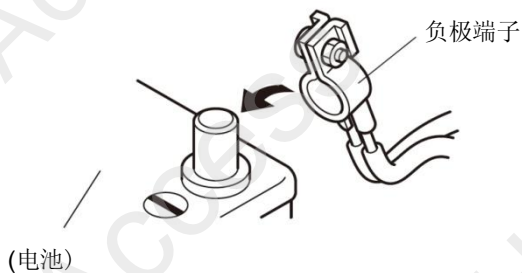
43. 把拆卸出来的车辆零件装回原来位置。

### 建议

- 注意不要损伤车辆零件，夹住线束。
- 必须牢固安装夹扣、爪扣等，不能凸起。



44. 重新连接电池的负极端子。



## 动作确认

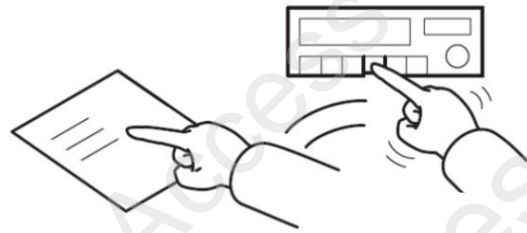
45. 把点火开关 (POWER 键) 旋至 ON 位置, 确认行车记录仪电源灯 (橙灯) 闪亮。

43. 参照使用说明书进行动作确认。

## 车辆检查

46. 确认电装产品及电子系统的运转正常。

47. 恢复各单元的安装前的设置状态。



## 维修保养

### 保险丝的位置

- 20A 保险丝的位置请参看顺序 26。

### 请把下列物品交付用户

- 使用说明书